

EA63-4

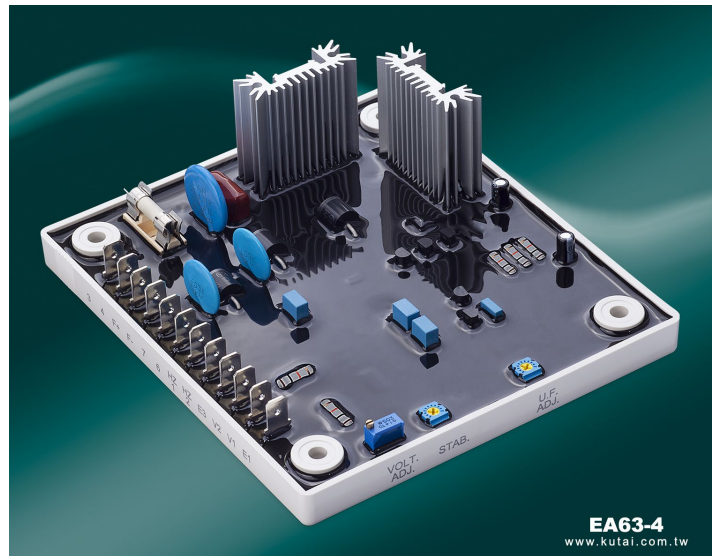
發電機自動電壓調整器 63Vdc 4Amp

適用於自激式無刷式發電機

相容於 Basler AVC63-4A AVR

特色

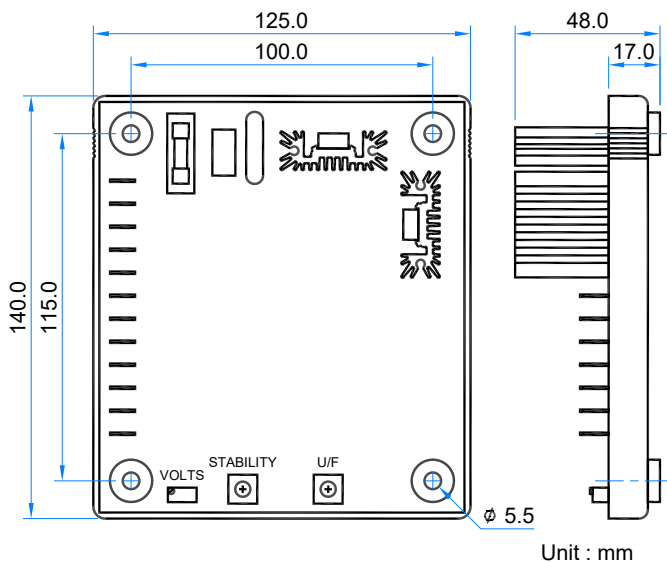
- 電壓調整率小於 +/-1%
- 以跨接線選擇單相 120/240Vac 測量電壓
- 以跨接線選擇 50/60 Hz
- 具低頻保護與 EMI 抑制電路功能
- 可調整電壓、穩定度與低頻保護設定
- 具高遮斷容量熔絲保護功能



電氣規格

測量電壓輸入	電壓 120 Vac (95 – 139 Vac +/-10%) 240 Vac (190 – 277 Vac +/-10%) 單相二線 以跨接線選擇	外部電壓調整	+/-15% @ 10 K Ω 1 watt 電位器
電源輸入	電壓 95 – 139 Vac +/-10% 單相二線	電壓調整率	小於 +/-1% (頻率變動在 4%內)
磁場輸出	電壓 最大 63 Vdc 電流 連續 4A 非連續 60 秒內 7A / 10 秒內 9A 電阻 最小 15 Ω 最大 100 Ω	電壓建立	在 AVR 輸入端子需剩磁電壓 5VAC 以上
		EMI 抑制	內建電磁干擾濾波器
		靜態消耗功率	最大 15 watts
		低頻保護(出廠設定)	轉折點可調範圍 45 – 55 Hz
		過激磁自動關閉	激磁電壓超過 95Vdc +/-5% · 則經延遲時間後自動關閉

圖示與尺寸



特性調整鈕

VOLT	電壓調整
STAB	穩定度調整
U/F	低頻保護轉折點調整

工作環境

操作溫度	-40 至 +60 °C
儲存溫度	-40 至 +85 °C
相對溼度	95%以下
振動	1.5 Gs @ 5 – 30 Hz 5.0 Gs @ 30 – 500 Hz

物理特性

尺寸	140.0 (L) x 125.0 (W) x 48.0 (H) mm
重量	280 g +/-2%
撞擊	可承受 X、Y、Z 任一軸達 20G

* 內容述及製造商名稱及型號僅供參考，非該製造商所生產之產品。